



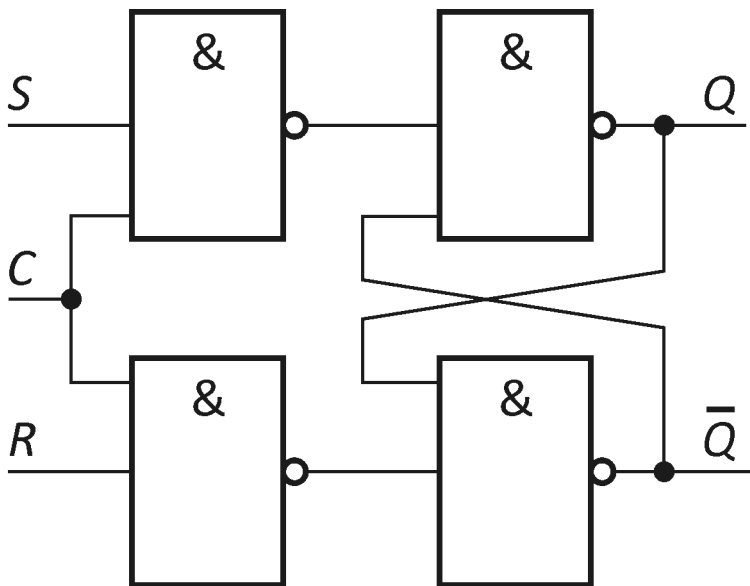
Digitalne strukture

5. Vaja

Spominske celice



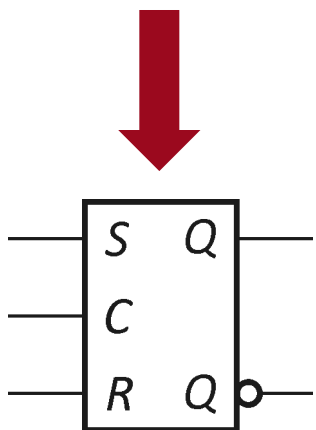
5a: Zapah SR



Pravilnostna tabela

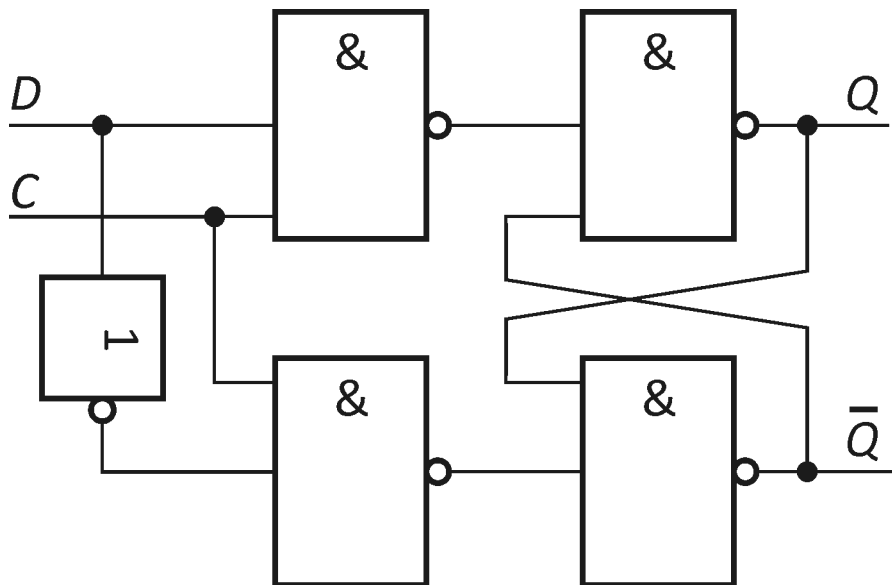
C	S	R	Q	\bar{Q}
0	X	X	Q	\bar{Q}
1	0	0	Q	\bar{Q}
1	0	1	0	1
1	1	0	1	0
1	1	1	1*	1*

X – poljubno, 0 ali 1





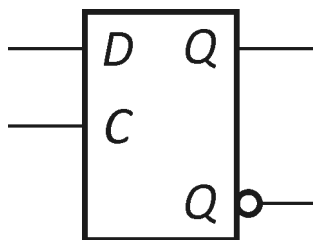
5b: Zapah D



Pravilnostna tabela

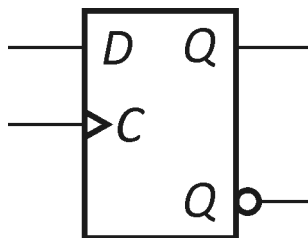
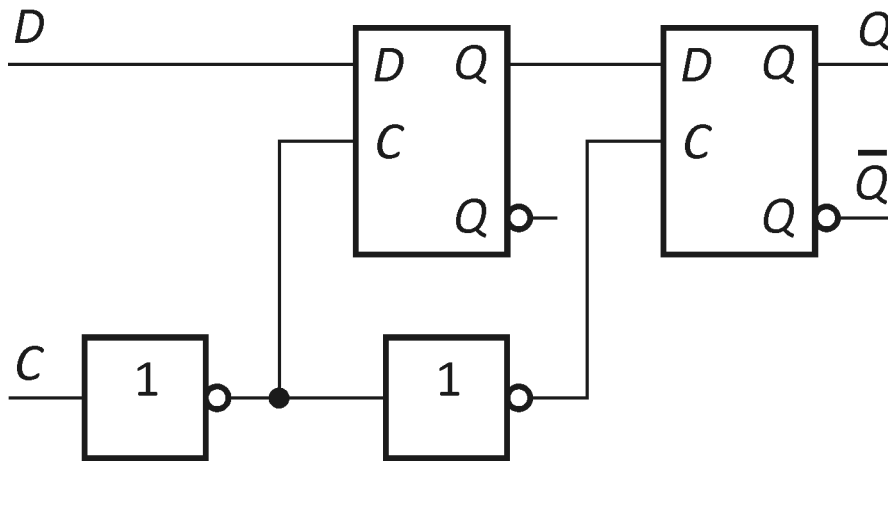
C	D	Q	\bar{Q}
0	X	Q	\bar{Q}
1	0	0	1
1	1	1	0

X – poljubno, 0 ali 1





5c: Flip-flop D



Pravilnostna tabela

C	D	Q	\bar{Q}
X	X	Q	\bar{Q}
	0	0	1
	1	1	0

X – poljubno, 0 ali 1