

Digitalne strukture

2. Vaja

Multipleksor, dekodirnik

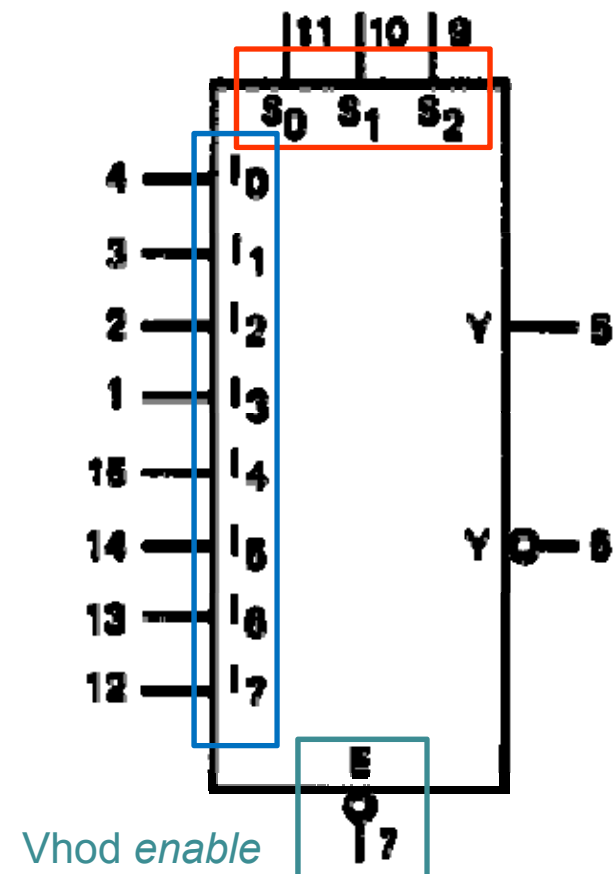
Naloga 2a: Realizacija dvobitnega primerjalnika z multipleksorjem 74HC151:

$$\begin{matrix} A (A_1 A_0) \\ B (B_1 B_0) \end{matrix} \longrightarrow f=1, \text{ ko } A>B / A\geq B / A<B / A\leq B$$

$$f = \bar{A}_1 \bar{A}_0 \bar{B}_1 (I_0) + \bar{A}_1 \bar{A}_0 B_1 (I_1) + \bar{A}_1 A_0 \bar{B}_1 (I_2) + \bar{A}_1 A_0 B_1 (I_3) + A_1 \bar{A}_0 \bar{B}_1 (I_4) + A_1 \bar{A}_0 B_1 (I_5) + A_1 A_0 \bar{B}_1 (I_6) + A_1 A_0 B_1 (I_7)$$

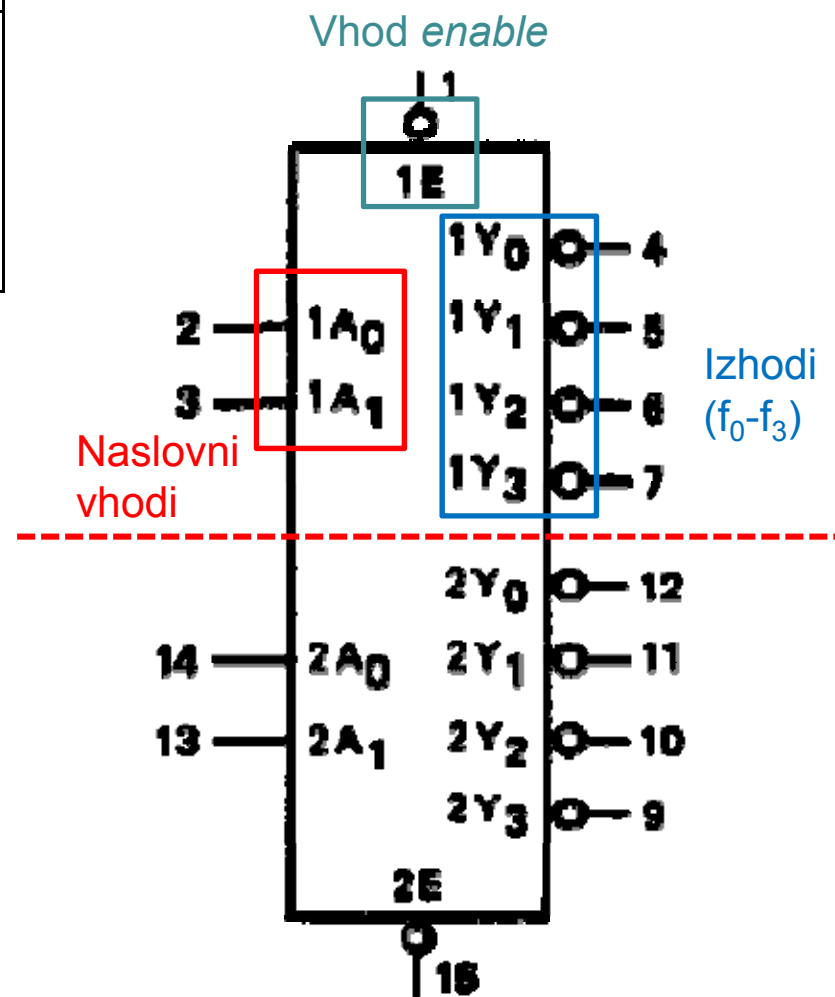
A_1, A_0, B_1 : Naslovni vhodi MUX

$I_0 \dots I_7$: Podatkovni vhodi MUX

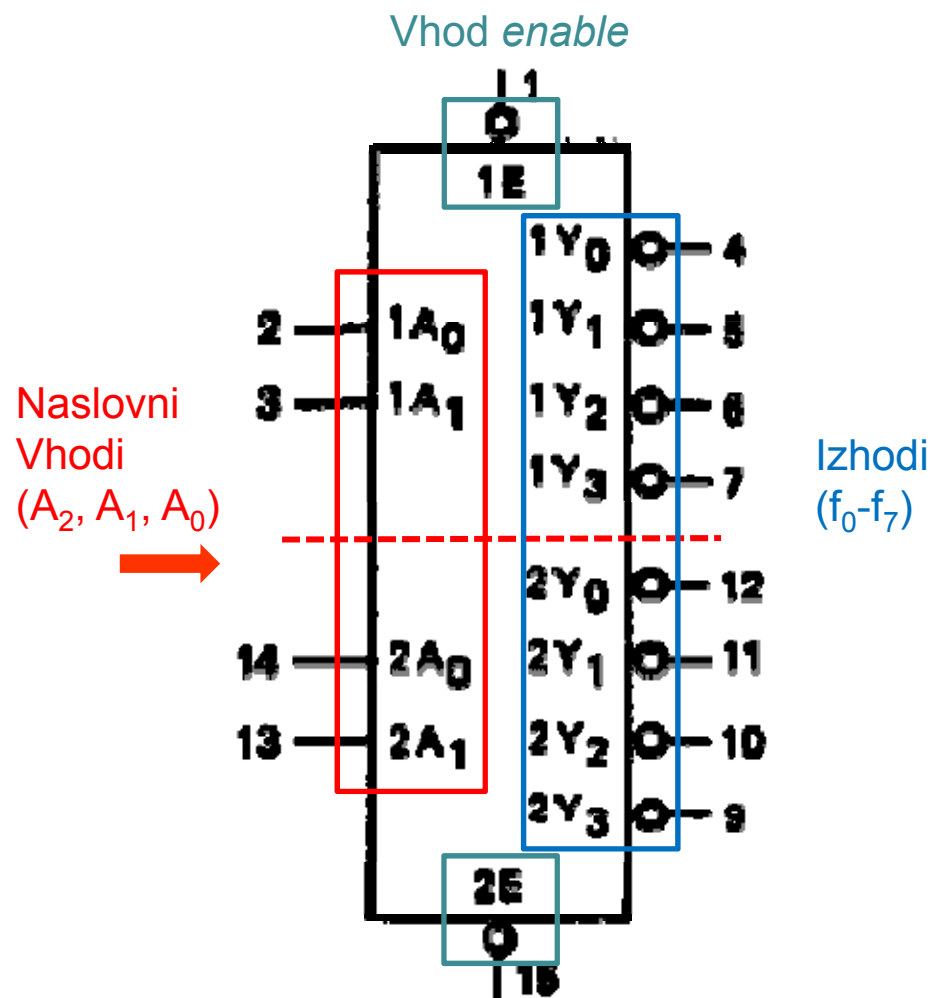


Naloga 2b: Dekodirnik 2-4 z logičnim vezjem 74HC139:

E	A ₁	A ₀	f ₃	f ₂	f ₁	f ₀
1	X	X	1	1	1	1
0	0	0	1	1	1	0
0	0	1	1	1	0	1
0	1	0	1	0	1	1
0	1	1	0	1	1	1



Naloga 2c: Dekodirnik 3-8 z dvema dekodirnikoma 2-4 (74HC139)
 (na voljo so še vrata NOT)



Poročilo

- ❑ Besedilo vaje
- ❑ Analitična rešitev (naloga 2a)
- ❑ Simbolni diagram (naloga 2c)
- ❑ Vežalni načrt (naloge 2a, 2b, 2c)